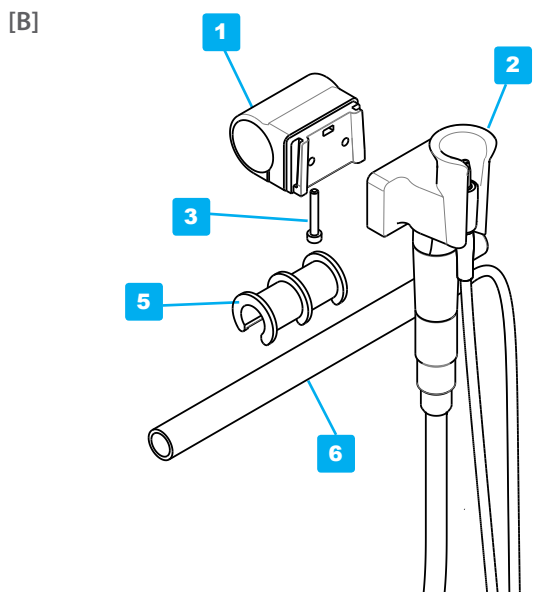
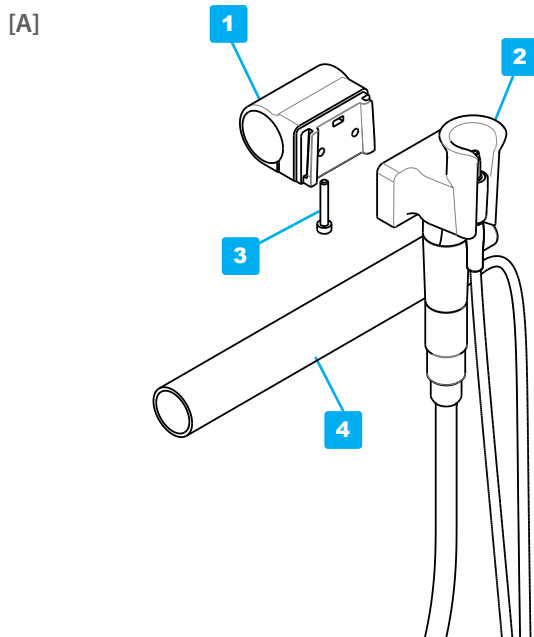
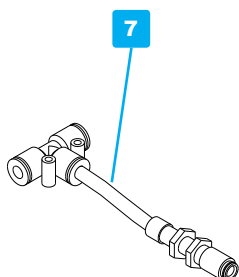


# article 0291 Tube docking holder 13-22mm

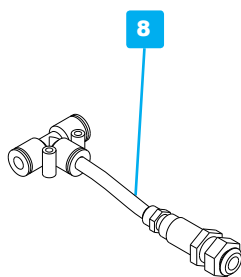
## overview / aperçu / Übersicht / overzicht



[C] External airpoint separately available



Article 0377  
Quick coupling set NW female 2.7 T6



Article 0530  
Quick coupling Poly QD T6

**EN** Please read all user instructions of mirrors and handles before use.  
This adapter is to be used exclusively with the Yirro-plus® self cleaning dental mirror system

This package contains the following components:  
\* 1 Tube docking holder [1] + 1 13mm INSERT [2]  
\* 1 user instruction

**Instruction for mounting of the TUBE docking holder 13-22mm**

**[A] In case of a 22mm tube [4]:** Slide the universal docking [2] over the TUBE docking holder [1].  
Remove the bolt [3] and open the TUBE docking; place the docking holder on the 22mm tube [4]. Mount the bolt [3].

**[B] In case of a 13mm tube [6]:** Slide the universal docking [2] over the TUBE docking holder [1]. Place the white insert [5] for the 13mm tube [6].  
Remove the bolt and open the TUBE docking; place the tube docking over the insert [5] and mount the bolt [3].

**[C] Mobile use of the Yirro-plus® COMFORT system:**

The TUBE docking holder enables to 'transfer' the Yirro-plus® COMFORT system easily between 2 working rooms - Pay attention: you will need TWO external air connections: one at each delivery unit. Female air-point sets [7, 8] are available as article 0337 and 0530. A quick-coupling NW 5.0 is also available (inquire at your distributor).

For details on air-connection see separate installation sheet Yirro-plus® COMFORT system. Also available at our downloadpage: [www.yirro-plus.dhm-dental.com/downloads](http://www.yirro-plus.dhm-dental.com/downloads).

**F** Veuillez lire tout les instructions d'utilisation des miroirs et manches.  
Utilisez cet 'TUBE docking porteur' exclusivement au système miroir dentaire auto-nettoyant Yirro-plus®

Ce paquet contient les éléments suivante:  
\* 1 Le TUBW docking porteur' [1] + 1 13mm INSERT [2]  
\* 1 mode d'emploi

**Instruction pour montage du 'Planmeca SIDE docking porteur'**

**[A] Dans le cas d'un tube 22mm:** Faites glisser le 'docking universel' [2] sûr le 'TUBE docking porteur' [1].  
Retirez le boulon [3] et ouvrez le TUBE docking; placez le porteur sur le tube 22mm [4]. Montez le boulon [3].

**[B] Dans le cas d'un tube 13mm:** Faites glisser le 'docking universel' [2] sûr le 'TUBE docking porteur' [1].  
Place l'insert blanc [5] pour le tube de 13mm [6]. Retirez le boulon [3] et ouvrez le TUBE docking; placez le porteur sur le l'insert [5]. Montez le boulon.

**[C] Utilisation mobile du système Yirro-plus® COMFORT:**

Le 'TUBE docking porteur' permet de «transférer» facilement le système Yirro-plus® COMFORT entre 2 salles de travail - Attention: vous aurez besoin de DEUX connexions d'air extérieure: une à chaque unité d'assistance. Des ensembles de points d'air femelles [7, 8] sont disponibles sous les références 0337 et 0530. Le connecteur rapide NW 5.0 est aussi disponible (il faut commander chez votre distributeur).

Pour les détails du connexion d'air voyez l'instruction séparate du système Yirro-plus® COMFORT. Aussi disponible ici: [www.yirro-plus.dhm-dental.com/downloads](http://www.yirro-plus.dhm-dental.com/downloads) (télécharger)

**D****Bitte lesen Sie alle Benutzerinstruktionen von Spiegeln und Handgriffen  
Diese TUBE Halterungsträger dürfen Sie nur anwenden beim Yirro-plus®  
Mundspiegel System**

Dieses Paket enthält die folgenden Komponenten:

- \* 1 Planmeca SIDE Halterungsträger [1] zur integrierte Montage
- \* 1 Benutzeranleitung

**Anleitung zur Montage der 'TUBE-Halterungsträger'**

**[A] Bei einem 22mm Rohr [4]:** Schieben Sie die Universalhalterung [2] über die 'TUBE Halterungsträger [1].  
Entfernen Sie die Schraube [3] und öffnen Sie die TUBE-Halterungsträger.  
Setzen Sie den Halterungsträger auf das 22mm Rohr [4]. Montieren Sie die Schraube [3].

**[B] Bei einem 13mm Rohr [6]:** Schieben Sie die Universalhalterung [2] über die 'TUBE Halterungsträger [1].  
Entfernen Sie die Schraube [3] und öffnen Sie die TUBE-Halterungsträger.  
Platzieren Sie den Halterungsträger über den Einsatz [5]. Montieren Sie die Schraube [3].

**[C] Mobiler Einsatz des Yirro-plus COMFORT-Systems:**

Der 'TUBE Halterungsträger' ermöglicht den einfachen Transfer des Yirro-plus® COMFORT-Systems zwischen zwei Arbeitsräumen. - Beachten Sie: Sie benötigen ZWEI externe Luftanschlüsse: einen an jeder Liefereinheit.

Weibliche Luftpunktsets [7, 8] sind als Artikel 0337 und 0530 erhältlich. Einen NW 5.0 Schnellkupplung ist auch lieferbar, fragen Sie Ihren Händler.

Für Details über Luftanschluß, sehe separates Instruktionsblatt Yirro-plus® COMFORT System. Oder schauen Sie bei den Herunterladdokumenten auf der Website: [www.yirro-plus.dhm-dental.com/downloads](http://www.yirro-plus.dhm-dental.com/downloads).

**NL****Lees vooraf de instructies voor het gebruik van spiegels en handgrepen  
Deze TUBE docking houder is alleen bedoeld voor gebruik bij het Yirro-plus®  
mondspiegelsysteem**

Deze verpakking bevat de volgende componenten:

- \* 1 Planmeca SIDE docking houder [1] voor geïntegreerde montage
- \* 1 instructie

**Instructie voor montage van de TUBE dockinghouder**

**[A] In geval van een 22mm buis:** Schuif de universele docking [2] over de TUBE docking houder [1].  
Verwijder de bout [3] en open de TUBE docking; plaats de dockinghouder op de 22mm buis [4]. Monteer de bout [3].

**[B] In geval van een 13mm buis:** Schuif de universele docking [2] over de TUBE docking houder [1].  
Plaats het witte inzetstuk [5] over de 13mm buis. Verwijder de bout [3] en open de TUBE docking; plaats de dockinghouder over het witte inzetstuk [5]. Monteer de bout [3].

**[C] Mobiel gebruik van het Yirro-plus® COMFORT-systeem:**

De Planmeca SIDE docking houder maakt het mogelijk om het Yirro-plus® COMFORT-systeem gemakkelijk tussen 2 werkkamers te "verplaatsen"

- Let op: u hebt TWEE externe luchtverbindingen; één bij elke leveringseenheid. Externe vrouwelijke luchtpuntensets [3, 4] zijn beschikbaar als artikel 0337 en 0530. Een snelkoppeling NW 5.0 is ook leverbaar, vraag ernaar bij uw leverancier.

Voor informatie over het aansluiten op de compressorlucht zie de separate Installatie-instructie Yirro-plus® COMFORT Systeem.

Of kijk bij de downloadfiles op de website: [www.yirro-plus.dhm-dental.com/downloads](http://www.yirro-plus.dhm-dental.com/downloads).

Yirro-plus® is a registered trademark of DHM-dental B.V., the Netherlands

first class performance



DHM-dental B.V.  
Simon Stevinweg 48  
6827 BT Arnhem, Nederland  
[www.dhm-dental.com](http://www.dhm-dental.com)

